

スピン・ダイアライザー™ (シングルサイド・スピン・バイオダイアライザー) [SpinDialyzer™(Single Side Spin BioDialyzer)]/スピン・ダイアライザー・ターボ™(ダブルサイド・スピン・バイオダイアライザー)[SpinDialyzer Turbo™(Double Side Spin BioDialyzer)]

スピン・ダイアライザー及びスピン・ダイアライザー・ターボは、バイオダイアライザー及びバイオダイアライザー・ターボにマグネットを内蔵したタイプの商品です。スターラーの上に載せて使用する場合、マグネット内蔵タイプは、それ自身が回転しますので、

マグネット内蔵でないタイプと比較しますと、透析時間が最大50%まで短縮できます。ただし、スターラーの上で回転させる際、一つの容器には一つのマグネット内蔵タイプしか投入できず、またスターラーパーも投入できません。

アプリケーション及び特徴は、特徴において、マグネット内蔵による透析時間の大幅短縮以外は、別項目のバイオダイアライザー・ターボと同じです。

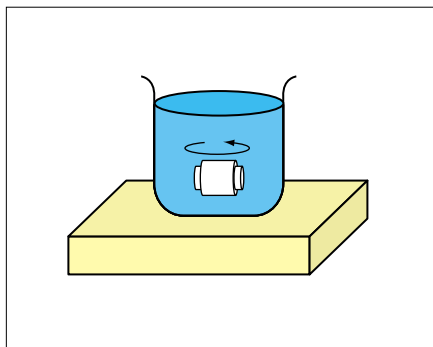


図1. スターラーの上に載せたビーカー内で、回転するスピン・ダイアライザー・ターボ

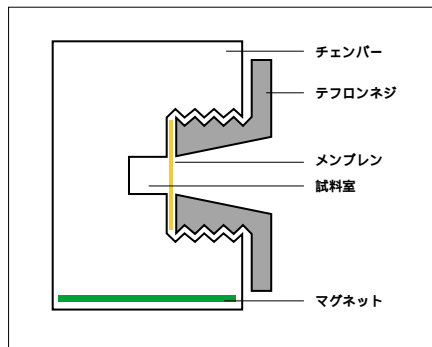


図2. スピン・ダイアライザー断面図

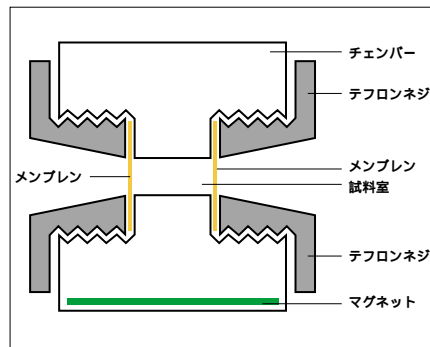


図3. スピン・ダイアライザー・ターボ断面図